



MARKISEN

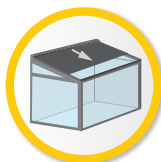
für Terrassen und Balkone



Gelenkarm-
markisen



Pergola-
markisen



Glasdach-
markisen



Seitenzug-
markisen



Zip-Markisen



von unten
nach oben



Sonderformen

Entdecken Sie die Vielfalt an Produktinnovationen.



GELENKARMMARKISE

Der Klassiker auf Terrassen und Balkonen sind barrierefreie Gelenkarmmarkisen. Mit einem Schutzkasten bleibt Ihr Markisenstoff langfristiger ansehnlich und setzt ein Akzent an Ihrer Fassade.

Seiten
4 - 6



TERRASSENEINHAUSUNG

Ruck zuck verwandeln wir Ihren Sitzplatz zur geschützten Oase mit bleibender, maximaler Transparenz. Unsere aufrollbaren Systeme positionieren wir über Kopf, seitlich oder vertikal.

Seiten
7



SENKRECHTMARKISE

Bekannt als Fenster- und Fassadenmarkise bespannen wir Senkrechtmarkisen mit halbtransparenten oder abdunkelnden Textilscreens. Baubar bis 10 m Breite oder 14 m Höhe mit unseren windstabilen zip-Systemen.

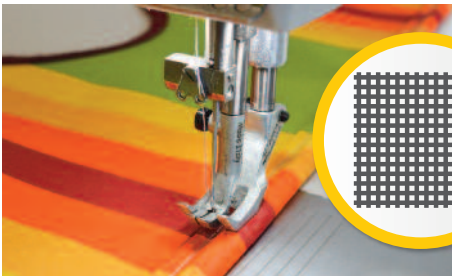
Seite
8



FALLARMMARKISE UND MARKISOLETTE

Sie wirken wie ein Schirm und sorgen für einen idealen visuellen Komfort. Die Sichtverbindung nach draußen bleibt beibehalten. Also Schatten mit Ausblick.

Seite
9



MARKISENTÜCHER

Als Tuchkonfektionär verarbeiten wir für Sie Textilscreens, Acryltücher, PVC-Planen oder Klarsichtfolien mit viel Liebe zum Detail. Zusatzoptionen wie Hohlsäume, Ösen oder Befestigungsprofile sind unser „Tagesgeschäft“.

Seiten
10



STEUERUNG

Komfortable Bedienarten wie z.B. Funk oder Sonnen- und Windwächter finden zunehmend mehr Anwendung beim textilen Sonnenschutz.

Seite
11

SOLARMATIC'S MARKISEN SIND WINDSTABIL BIS 120 KM/H (TYPENABHÄNGIG):

Bei Gelenkarmmarkise empfehlen wir bei exponierter Lage einen Sonnen- und Windwächter.

Erklärung der Windwiderstandsklassen (0 - 3)

Windwiderstandsklasse 0

- entspricht ein Produkt das Anforderungen der Klasse 1 nicht erfüllt
- Markise darf bei Wind nicht genutzt werden



Windwiderstandsklasse 1

- Markise darf bis Windstärke 4 ausgefahren bleiben
- nach Beaufort: mäßige Brise, mäßiger Wind
- Wind bewegt Zweige und dünnere Äste, hebt Staub und loses Papier
- Geschwindigkeit 20 - 27 km/h = 5,5 - 7,4 m/s



Windwiderstandsklasse 2

- Markise darf bis Windstärke 5 ausgefahren bleiben
- nach Beaufort: frische Brise, frischer Wind
- kleine Laubbäume beginnen zu schwanken, Schaumkronen bilden sich auf Seen
- Geschwindigkeit 28 - 37 km/h = 7,5 - 10,4 m/s



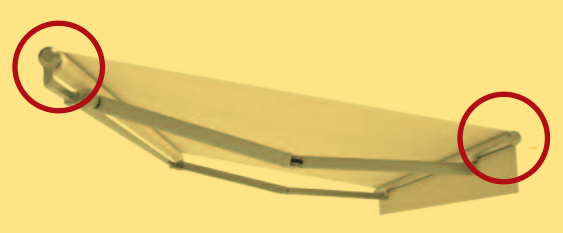
Windwiderstandsklasse 3

- Markise darf bis Windstärke 6 ausgefahren bleiben, nach Beaufort: starker Wind
- starke Äste schwanken, Regenschirme sind nur schwer zu halten, Telegrafentelegraphenleitungen pfeifen im Wind
- Geschwindigkeit 38 - 48 km/h = 10,5 - 13,4 m/s



Beaufort-Skala

↓	Windwiderstandsklasse EN 13561:2009 -01			Windgeschwindigkeit und seine Auswirkung		
	Beaufort	Bedeutung	Km/h	M/Sek.	Auswirkung auf Land	
0	0	windstill	-	-	Rauch steigt vertikal	
	1	Windhauch	1 - 5	3,1	Windrichtung nur an Rauch zu sehen	
	2	Leichtwind	6 - 11	3,1	Wind im Gesicht bemerkbar	
	3	schwacher Wind	12 - 19	5,2	dünne Zweige und Blätter bewegen sich	
1	4	leichte Brise	20 - 28	7,8	dünne Zweige bewegen - Staub bläst	
2	5	frische Brise	29 - 38	10,5	kleine Bäume biegen	
3	6	starker Wind	39 - 49	13,6	Wind flott	
	7	sehr starker Wind	50 - 61	17	merklicher Gegenwind	
	8	Sturmwind	62 - 74	21	Zweige brechen - Windsturm	
	9	Sturm	75 - 88	24,4	kleinere Schäden an Hausdächern	
	10	schwerer Sturm	89 - 102	28	Bäume aus dem Boden gezogen	
	11	orkanartiger Sturm	103 - 117	32,6	schwere Sturmschäden	
	12	Orkan	118 - 133	37	katastrophale Orkansschäden	





OFFENE GELENKARMMARKISE

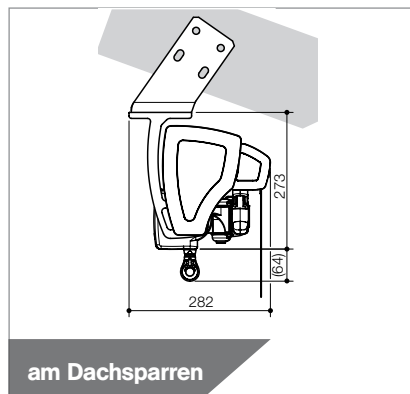
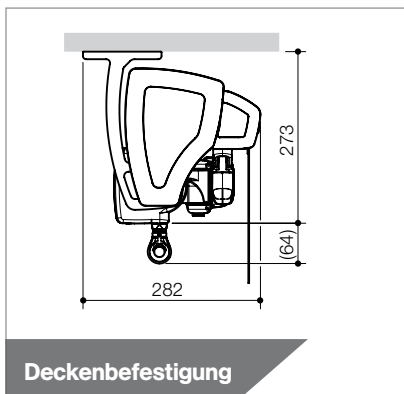
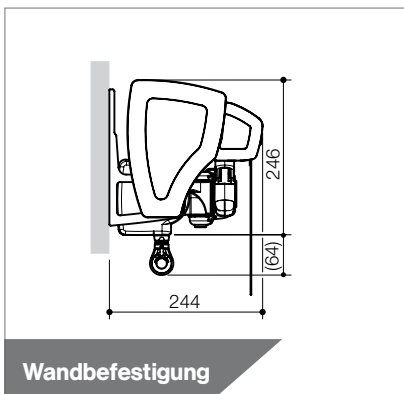
Das Einsteigermodell unter den Gelenkarmmarkisen sollte möglichst in einem überdachten Bereich seine Anwendung finden, um unnötige Tuchverschmutzungen zu vermeiden. Koppelbar bis 20 m Breite oder 5 m Ausladung. Gerne auch in wasserdichter Tuchausführung, schwer entflammbar oder mit dem „Lotus-Effekt“.

ab
399 €



DETAILS

max. Breite: 7 m
max. Ausladung: 5 m
Bedienung:  






HÜLSENMARKISE

Ihr Tuch bleibt geschützt vor Verschmutzungen und das Gestell ist rostfrei beschichtet. Viele Aluminiumfarben und Halbkassettenformen stehen Ihnen zur Auswahl. Gern bespannen wir Ihre Markise auch mit einem wasserdichten Tuch oder vorderem, ausfahrbarem Sichtschutzvolant.

ab
699 €



DETAILS

max. Breite: 7 m
 max. Ausladung: 4 m
 Bedienung:  



Typ STAR bis B: 700 x A: 360 cm



Typ H bis B: 700 x A: 400 cm



Sichtschutzmarkise



KASSETTENMARKISE

Rundum geschützt und robust sind SOLARMATIC's Vollkassettenmarkisen. Im eingefahrenen Zustand bleiben der Stoff und das Gestell sauber und die Kassette ist leicht abwischbar. Bei der Kassettenmarkise sollten Sie auf einen draußen bleibenden Volant verzichten.

ab
869 €

DESIGNER-MARKISEN



DETAILS

max. Breite: 7 m

max. Ausladung: 4,5 m

Bedienung:  



TERRASSENEINHAUSUNG



Seitenrollo



Sichtschutzmarkise



Pergolamarkise



Unterglasmarkise

Erweitern Sie den Wohnraum auf Ihre Terrasse mit dem freien Blick in den Garten und schaffen Sie sich Ihre individuelle Wohlfühl-Oase.. Unser Kompetenzteam hilft Ihnen und berät Sie dabei. Allwetterschutz - die fließende Symbiose aus dem Leben draußen und dem Leben drinnen.



Wetterschutzrollo bis B: 500 cm



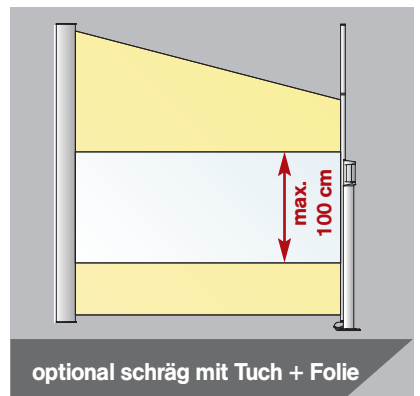
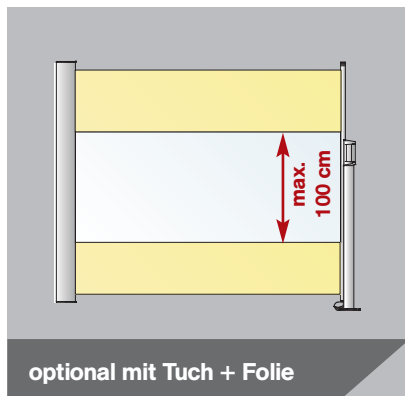
Pergolamarkise bis B: 600 cm



Faltmarkise bis B: 1300 cm



NEU!
Seitenrollo
barrierefrei!



SENKRECHT- UND FASSADENMARKISEN

Unsere Senkrechtmarkisen sind elegant, zeitlos designt und sorgen für einen brillanten visuellen und thermischen Komfort. Voll im Trend liegen halbttransparente Textilscreens als Bespannung oder auch gerne kombiniert mit Klarsichtfolien. Die kleinste SOLARMATIC-Senkrechtmarkise hat einen nur 5,5 cm hohen Kasten.





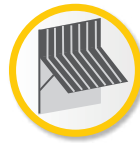
Senkrecht-
markise zip



Wetterschutzrollo



Klemmarkise



Markisolette



Fallammarkise



Balkonumrandung



Sonderformen

Ihr Spezialist
für Sonderformen
über **28 Jahre**
Erfahrung
als Hersteller mit
Werksmontage!



Markisolette



Fallammarkise



Klemmarkise

MARKISENTUCH



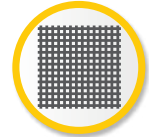
Sonnenschutz



Regenschutz



UV-Schutz



best view

Markisentücher für Freisitze stehen Ihnen in unterschiedlichsten Ausführungen zur Auswahl. Als gestalterisches Element, was die Farbgebung und Lichtstimmung betrifft oder multifunktional:



Marken-Acryl

Acrylgewebe bestehen aus spinndüsengefärbtem deutschen Marken-

acryl. Sie bestechen durch ihren textilen Charakter, sowie

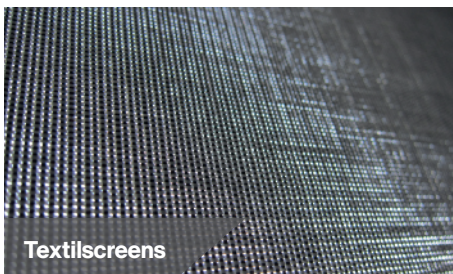
- einer hohen UV-Beständigkeit hinsichtlich der Farbbrillanz
- sind sehr langlebig bzw. hochreiß- und verrottungsfest
- und sind ein tageslichtdurchlässiger Sichtschutz.



wasserdichtes Acryl

Wasserdichte Markisentücher mit textilem Charakter sorgen für höchste Funktionalität.

- zertifiziert als absolut wasserdichter Markisenstoff
- atmungsaktiv und UV-beständig
- textiler Charakter statt PVC-Plane

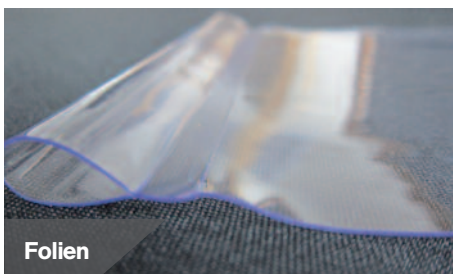


Textilscreens

Zunehmender Beliebtheit, erfreuen sich halbrtransparente Textilscreens.

Diese multifunktionalen Hightech-Gewebe sorgen Sie u.a. für

- einen sehr hohen thermischen und visuellen Komfort
- sind extrem pflegeleicht und witterungsbeständig
- ermöglichen völlig neue Baubarkeiten im Sonnenschutz.



Folien

Allwetterschutz-Klarsichtfolien

- thermisch vorbehandelt zur Verringerung der Schrumpfung um 70 %
- rollbar nur von + 8° - 28° C (ab- oder aufgerollt kein Problem)
- wasserdicht und windstabil



eigene Tuchkonfektion

Haben Ihre bestehenden, alten Markisen verschlissene Tücher?

Dann nutzen Sie doch unseren ERSATZTUCHSERVICE!

Materialrichtpreis ab **49 € / m²**



STEUERUNG



io homecontrol



Funksteuerung



Solar

Neben der klassischen Kurbelbedienung, werden zunehmend mehr komfortable und automatisierte Steuerungen gekauft. Lassen Sie Ihre Markise „für Sie mitdenken“.

Weiteres Zubehör auf Anfrage! Siehe auch www.somfy.de



Funkfernbedienung

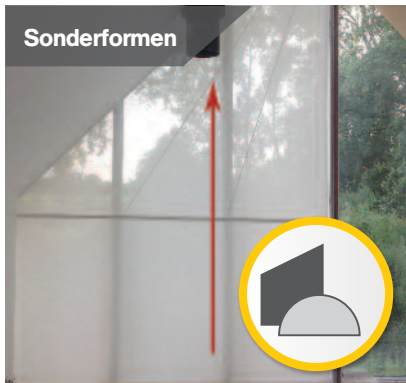
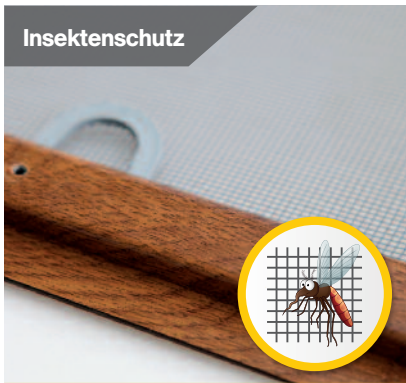
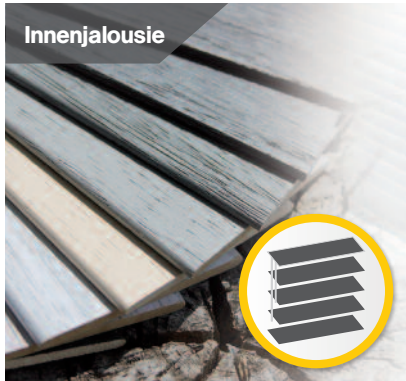
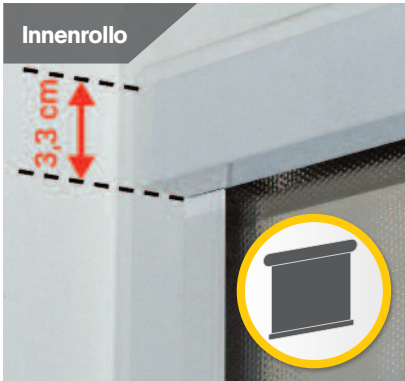
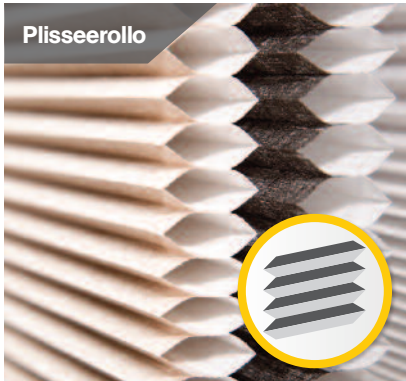


Winderschütterungssensor



Sonnen- + Windsensor

GERNE LIEFERN WIR IHNEN AUCH:



... und vieles mehr siehe ROLLOS.de

SOLARMATIC-Sonnenschutz GmbH
 Barnimstraße 18 | 19
 15345 Eggersdorf b. Berlin

Telefon: 03341 | 44868-0
 Mail: info@solarmatic.de
 Internet: www.solarmatic.de

