

UP (unter Putz) fassadenintegrierter ZipScreen

Farben	RAL
Elektroantrieb	ja
max. Breite	4.0 m
max. Höhe	4.0 m
Außenanwendungen	ja

HOME MOTION by
somfy

somfy
TaHoma⁺

io
homecontrol

RTS
Radio Technology Somfy[®]

LCN
Local Control Network

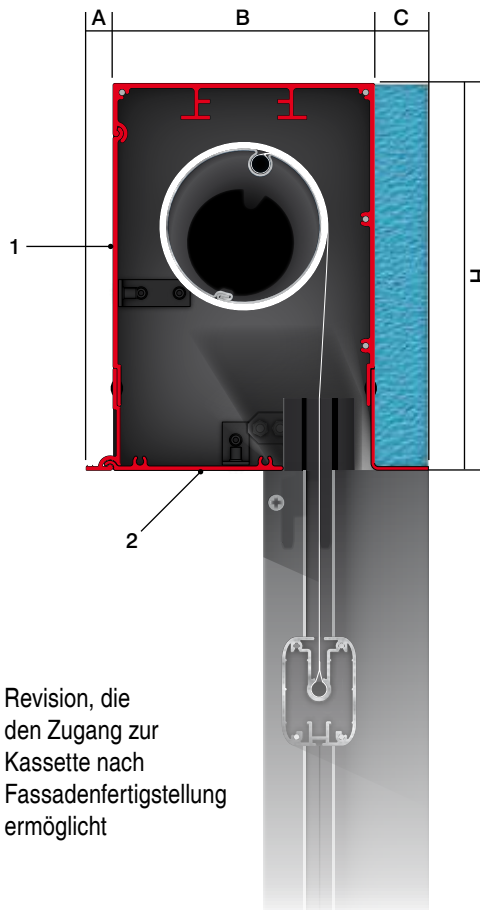
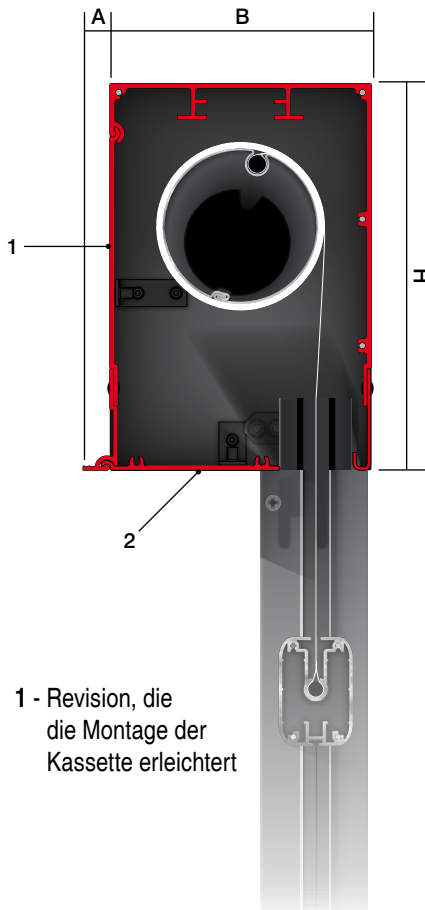
SM
STANDARD
MOTOR INTERFACE

BBSA
BRITISH BLIND & SHUTTER ASSOCIATION



Typ 1

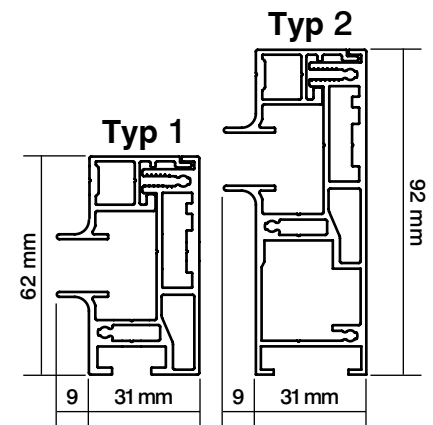
Typ 2



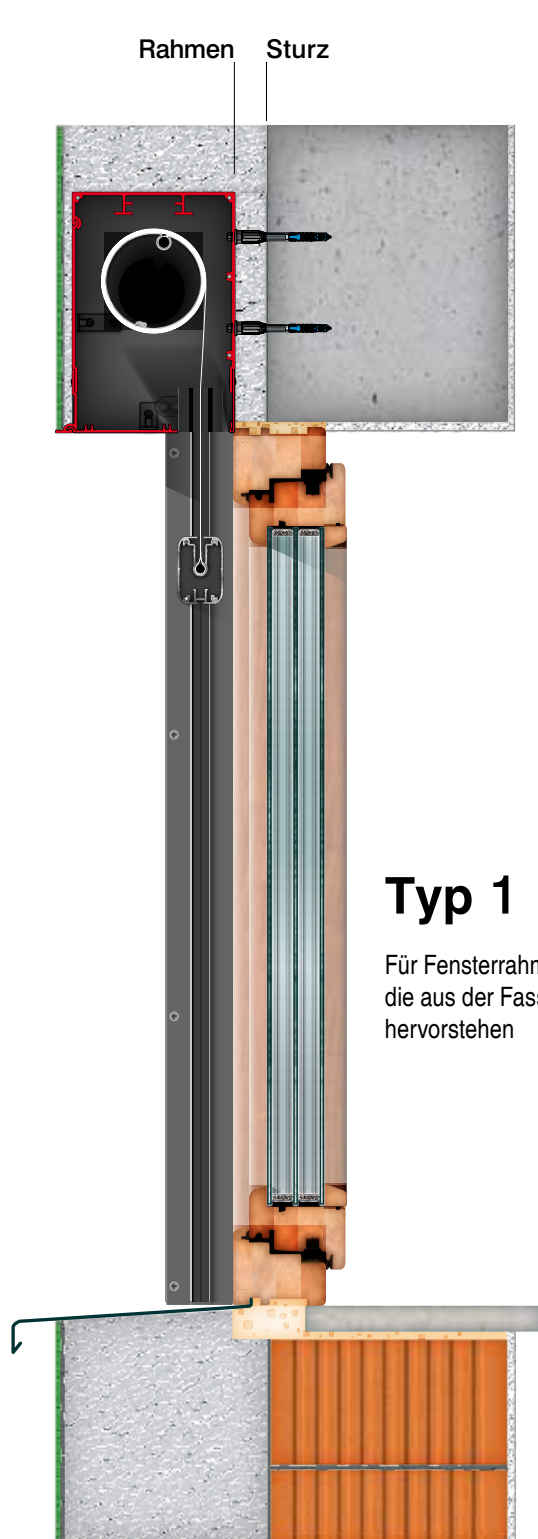
1 - Revision, die die Montage der Kassette erleichtert

2 - Revision, die den Zugang zur Kassette nach Fassadenfertigstellung ermöglicht

Führungsschienen

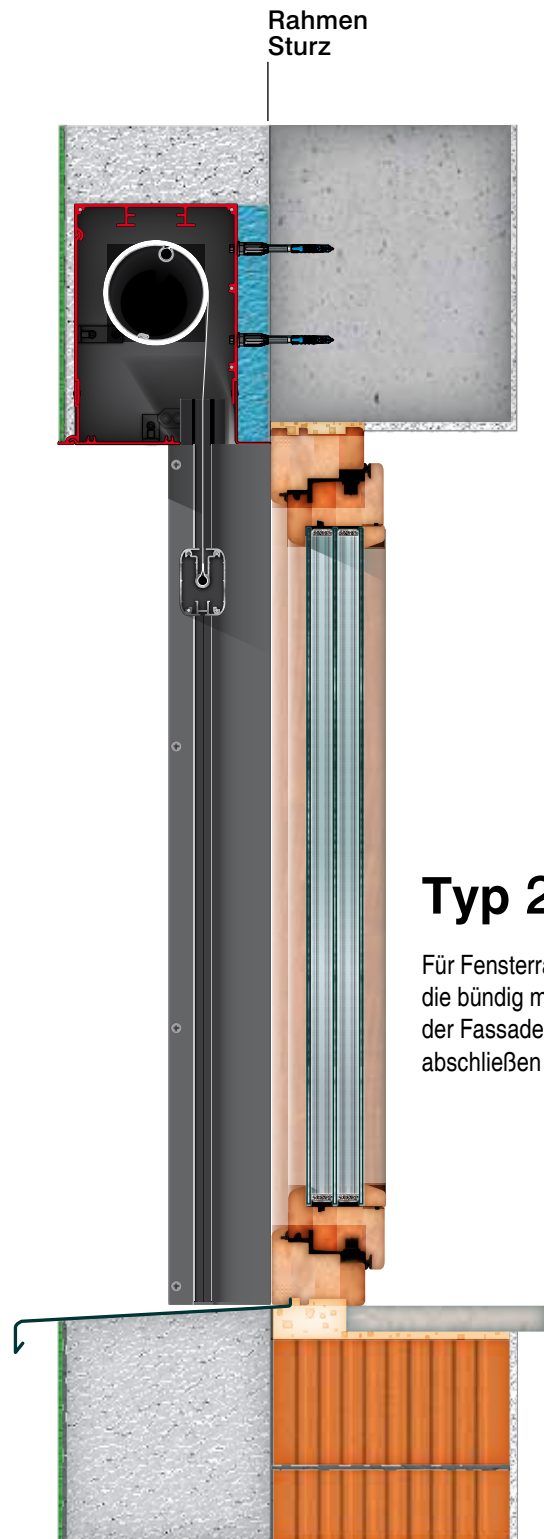


A	15 mm
B	146 mm
C	30 mm
H	216 mm



Typ 1

Für Fensterrahmen
die aus der Fassade
hervorstehen



Typ 2

Für Fensterrahmen
die bündig mit
der Fassade
abschließen



Eigenschaften:

- Kassette zur Unterputzmontage, gefertigt aus stranggepresstem Aluminium, mit Putzkante, die das Verputzen von außen ermöglicht
- Reißverschlussystem, zwei Revisionsklappen die eine einfache Montage und leichten Zugang ermöglichen
- zweiteilige Führungsschiene mit Kompensationsprofilen
- Fallprofil fährt in die Kassette ein
- Variante Typ 2 mit Dämmung des Sturzes (Kassettenrückseite)
- breites Stoffsortiment
- Elektroantrieb
- freitragende Variante verfügbar, wo die Kassette auf den Führungsschienen lagert
- Möglichkeit der Beschichtung in beliebiger RAL-Farbe

Preisliste

Führungsschienenlänge	Systemhöhe															
	100 cm	125 cm	150 cm	175 cm	200 cm	225 cm	250 cm	275 cm	300 cm	325 cm	350 cm	375 cm	400 cm			
78 cm	100 cm	317	354	391	428	464	501	538	575	611	648	685	722	758		
103 cm	125 cm	346	395	424	463	502	541	580	619	658	697	736	775	814		
128 cm	150 cm	374	416	457	499	539	581	622	664	704	746	787	829	889		
153 cm	175 cm	406	450	493	537	580	624	667	711	754	798	841	885	928		
178 cm	200 cm	435	481	526	572	618	664	709	755	800	847	892	938	993		
203 cm	225 cm	465	512	558	608	655	704	751	800	847	896	943	991	1039		
228 cm	250 cm	494	543	592	643	693	744	793	844	894	944	994	1045	1095		
253 cm	275 cm	523	575	628	681	733	786	838	891	943	996	1048	1101	1153		
278 cm	300 cm	552	607	662	717	771	825	880	936	990	1045	1099	1154	1208		
303 cm	325 cm	581	638	695	752	809	866	923	980	1036	1094	1150	1208	1264		
328 cm	350 cm	610	669	728	788	846	906	965	1024	1083	1143	1201	1261	1320		
353 cm	375 cm	639	700	762	826	887	949	1010	1072	1133	1194	1255	1317	1378		
378 cm	400 cm	668	731	795	861	924	989	1052	1116	1179	1243	1307	1371	1434		

Benennung		maximale Höhe	minimale Breite	maximale Breite
www.TEXTILSCREENS.de		400 cm	für den Motor STANDARD AXIS 88 cm übrige AXIS 70 cm RA110 85 cm	400 cm
SERIE E100				
Polyscreen 550				

	mechanische Endlageneinstellung	elektronische Endlageneinstellung	Funkempfänger	Hinderrisikofreie Zone	STANDARD 28 U/min	ELEBO 14 U/min	SOMFY 17 U/min
AXIS	•				55 € M45-10/26	87 € Vertico M 10/14	115 € Jet 10/17
NEMO WT		•		•		96 € Suntop M 10/14	123 € Aluis WT 10/17
NEMO		•	•			127 € Suntop 868 M 10/14	142 € Aluis 50 RS 10/17
			10				142 € Sunius STD 10/17
			10	•			100 € Maestra + 50 10/17

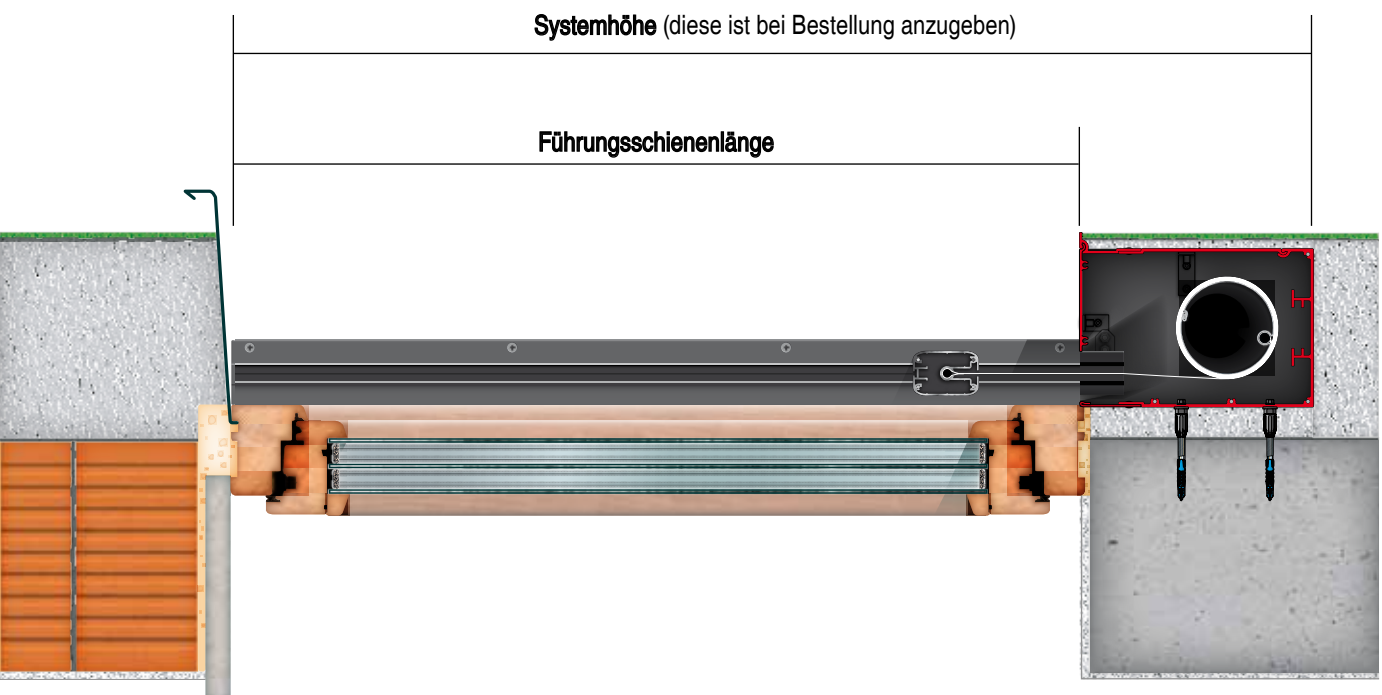
■ - In begründeten Fällen, behält sich der Hersteller das Recht vor, die gleiche Art von Motor mit geringerer Drehmoment anzuwenden.

Verfügbare Farben der Aluminiumkonstruktion im Preis inbegriffen:

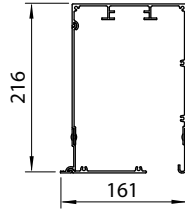
- RAL 9010 MAT - feinnweiß
- RAL 9007 MAT - graualuminium
- RAL 9006 MAT - weißaluminium
- RAL 7016 MAT - anthrazitgrau
- FSM 71319 - feine Graphitstruktur matt

Systemhöhe (diese ist bei Bestellung anzugeben)

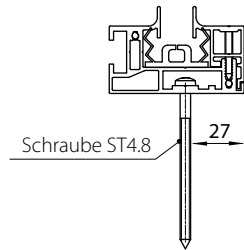
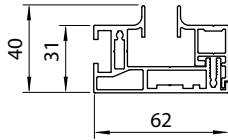
Führungsschienenlänge



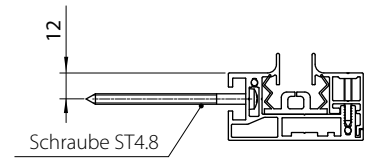
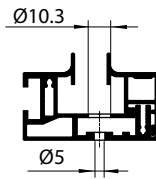
Kasten Typ 1



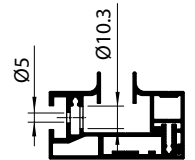
Führungsschiene Typ 1



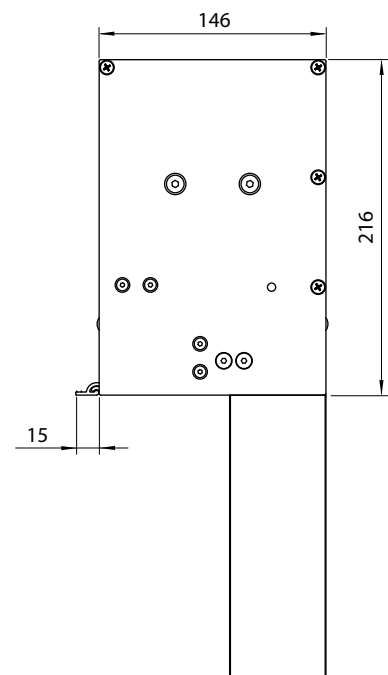
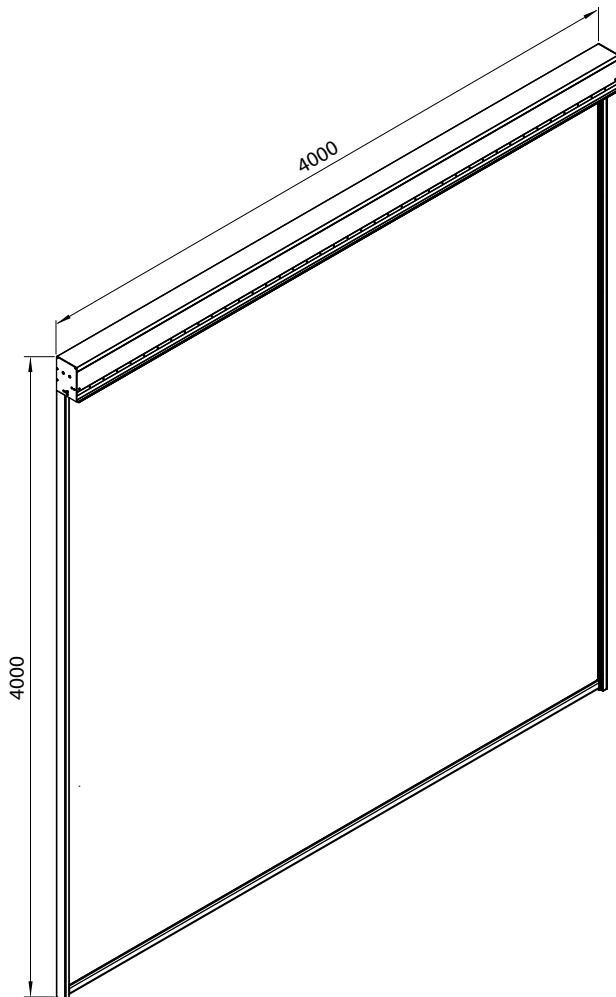
Nischenmontage



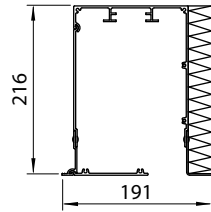
Montage auf den Rahmen



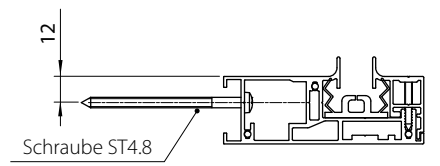
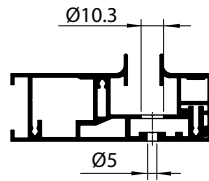
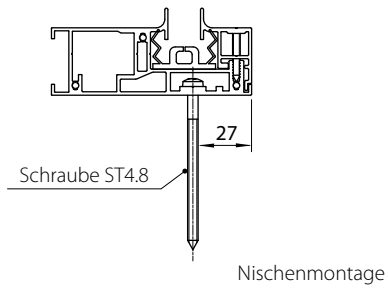
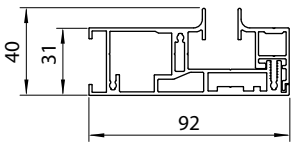
Max. Abmessungen



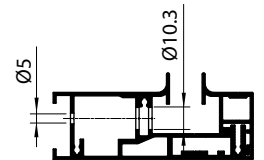
Kasten Typ 2



Führungsschiene Typ 2



Montage auf den Rahmen



Max. Abmessungen

